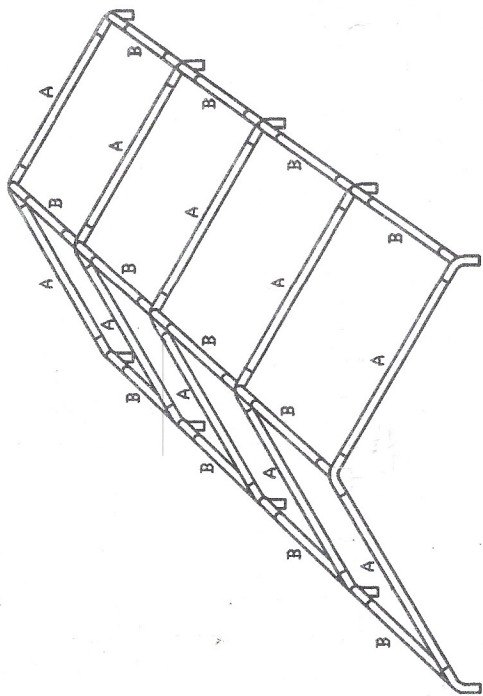
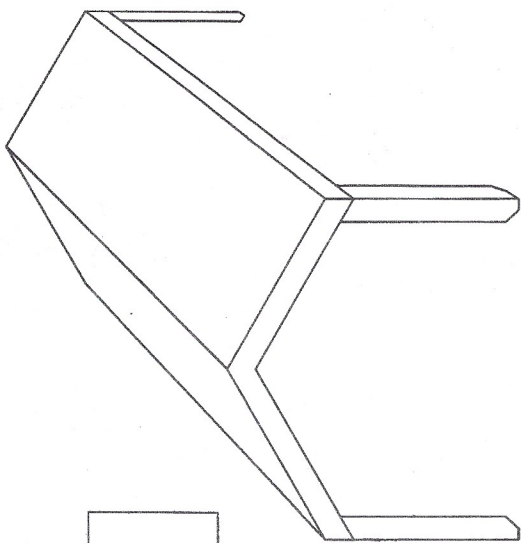
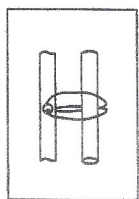


4 X 8 M

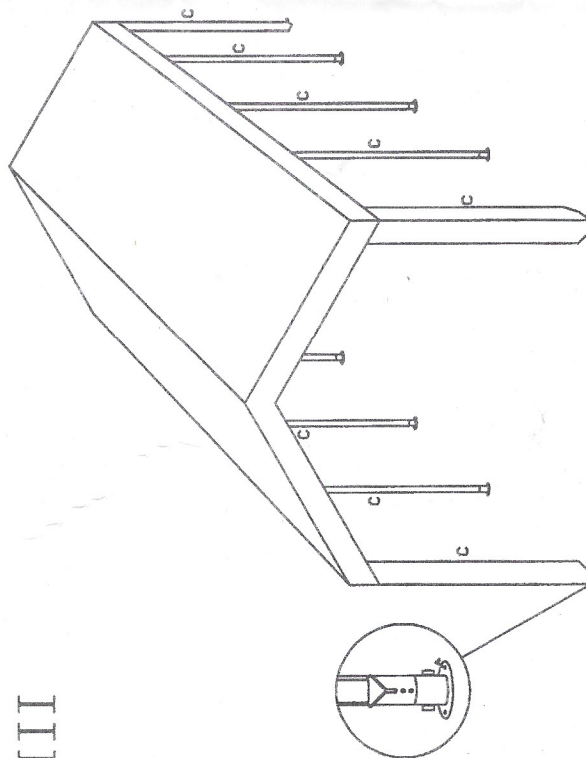
I



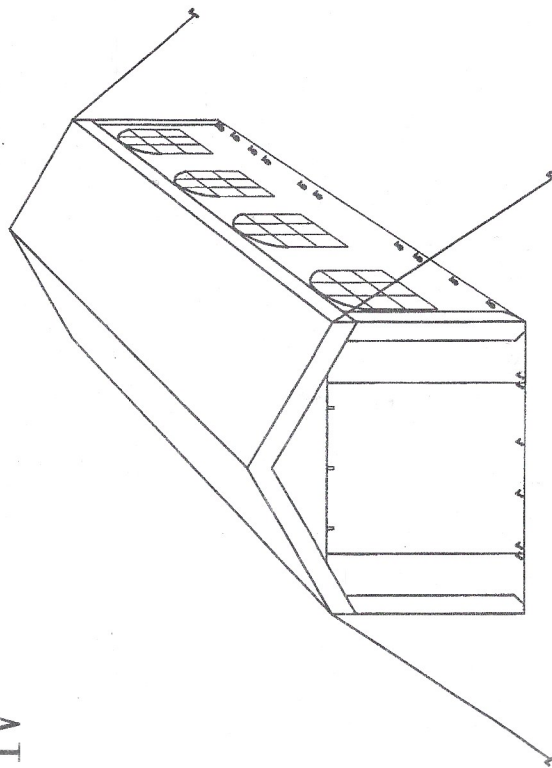
II



III



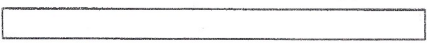







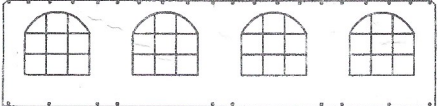
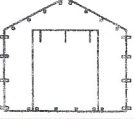



IV



ADVARSEL !!
PAVILLONEN KAN IKKE MODSTÅ KRAFTIG VIND OG VINDSTØD OG SKAL DERFOR STRAKS NEDTAGES VED UDSIGT TIL SÅDANT VEJR.
ANVEND IKKE UNØDVENDIGE KRÆFTER FOR AT MONTERE ELLER DEMONTERE PAVILLONEN.
TÆND IKKE BÅL ELLER GRILL UNDER PAVILLONEN.
FORVIS DEW ALTID OM, AT DEW ER FORVARET FOR UNØDVENDIGT

4 x 8 M

10		A	∅ 38mm
12		B	∅ 38mm
10		C	∅ 38mm
6			
9			
10			
14			
44			
4			
1			
2			
2			
60			

ADVARSEL !!
 PAVILLONEN KAN IKKE MODSTÅ KRAFTIG VIND OG VINDSTØD OG SKAL DERFOR STRAKS NEDTAGES
 VED UDSIGT TIL SÅDANT VEJR.
 ANVEND IKKE UNØDVENDIGE KRÆFTER FOR AT MONTERE ELLER DEMONTERE PAVILLONEN.
 TÆND IKKE BÅL ELLER GRILL UNDER PAVILLONEN.
 FORVIS DEM ALTID OM, AT DEN ER FORSVARLIG FORANKRET.